

当社配備の新型トレーラーのご紹介

株式会社KUBOXTは、トラック輸送だけでなく、クレーンサービス、建築・工事、大型機械器具の設置・据付、倉庫保管、産業廃棄物運搬、エネルギー関連、自動車整備など、お客様のニーズにあわせ、運送に付随した周辺事業をワンストップで対応する「ALL IN」モデルを構築しています。

そのニーズにさらにこたえるため、外国製新型トレーラーを配備しました。長さ、高低の調整や舵切機能まで装備されており、さらに狭い場所でも侵入が可能。ぜひご用命をお待ちしております。

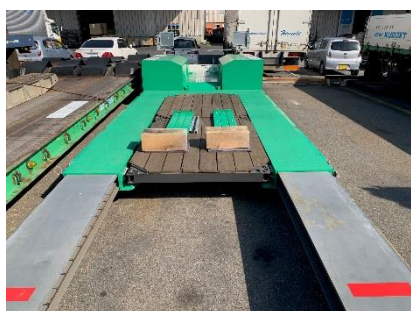


株式会社
KUBOXT

KUBOXT 32トン低床トレーラー（伸縮・高低調整・舵切機能付）

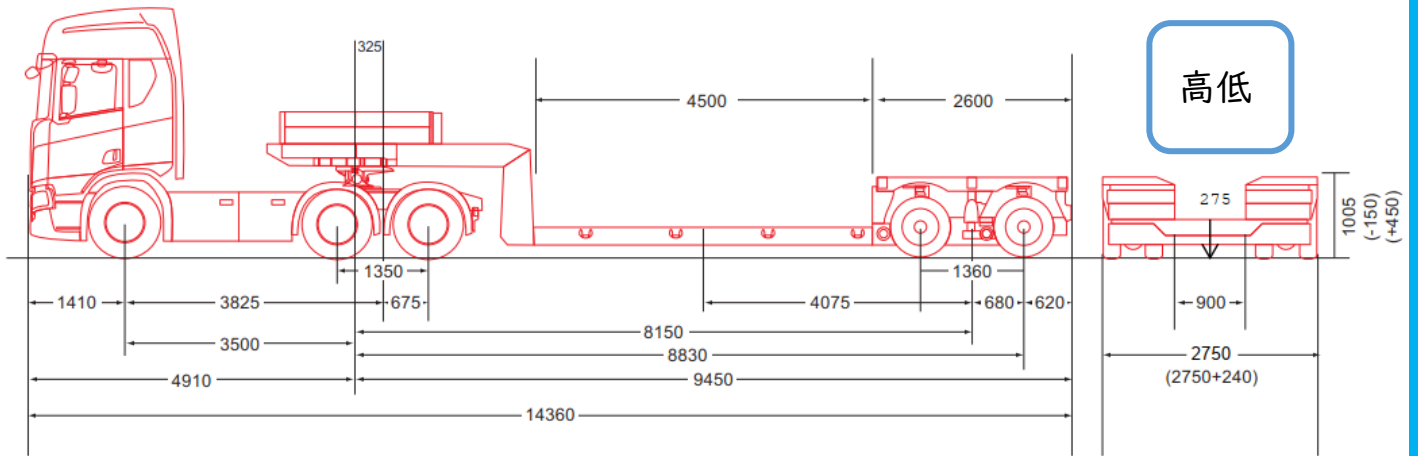
トレーラートップ：スカニア（スウェーデン）

トレーラー：フェイモンビル（ベルギー）



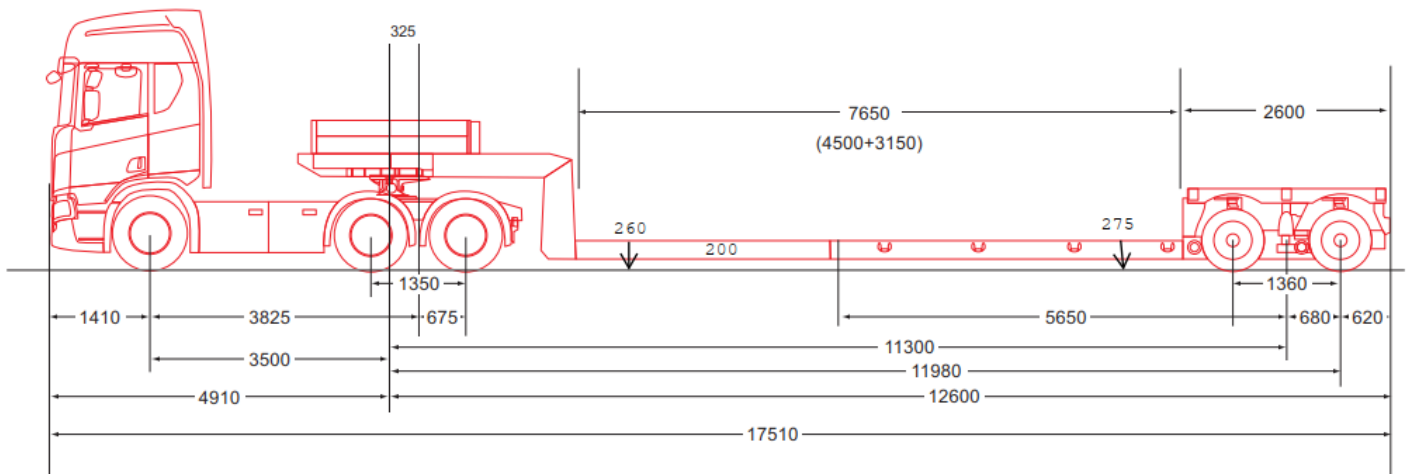
サイズ

最短時

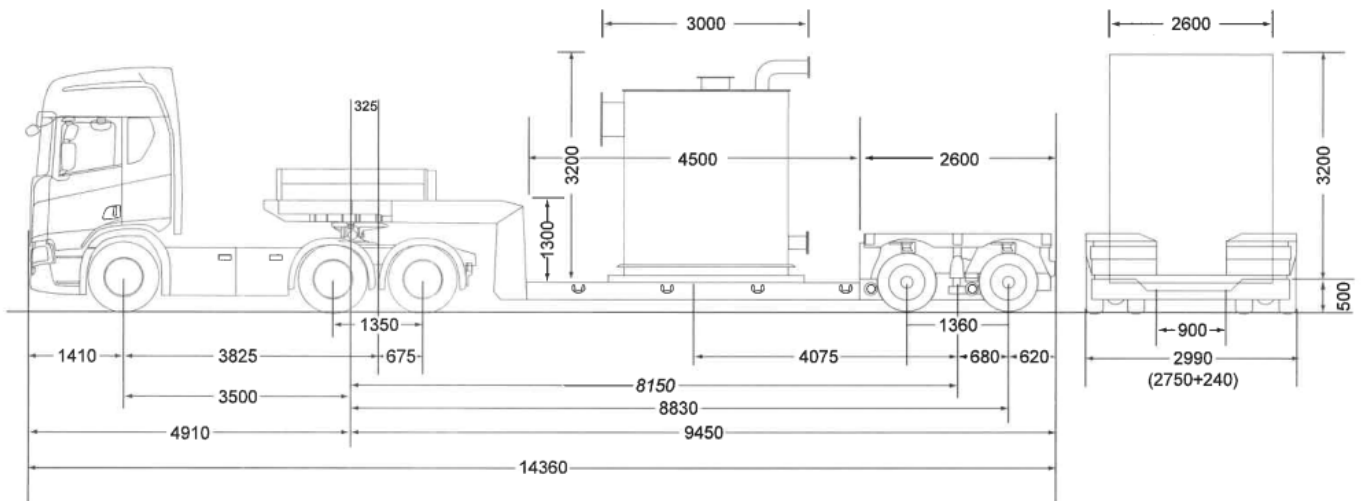


高低

最長時



積載例



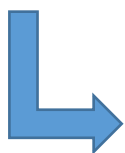
進入例 狭い場所でも舵切機能で安心です。



大型機器の撤去・据え付けではコロ引き作業。すべて当社の社員でおこないます



電力会社のトランスなど
大型機器の撤去・据付・
から輸送まで ALL IN。



コロ引きは自前の道具で安全確実に実施



ALL IN のメリット

輸送→移動→組立など
すべて当社の社員実施



信頼感・安全基準が
アップ、経費も縮小する



トレーラー・トラック・クレーン・倉庫がすべてそろう

機能①

伸縮 3150 mmの調整が可能です。



操作動画は、弊社 HP に掲載しております。 <https://www.kuboxt.net/work/new-trailer-debut>

機能②

高低 600 mmの調整が可能です。



操作動画は、弊社 HP に掲載しております。 <https://www.kubox.net/work/new-trailer-debut>

機能③

後輪の舵切 60 度の調整が可能です。



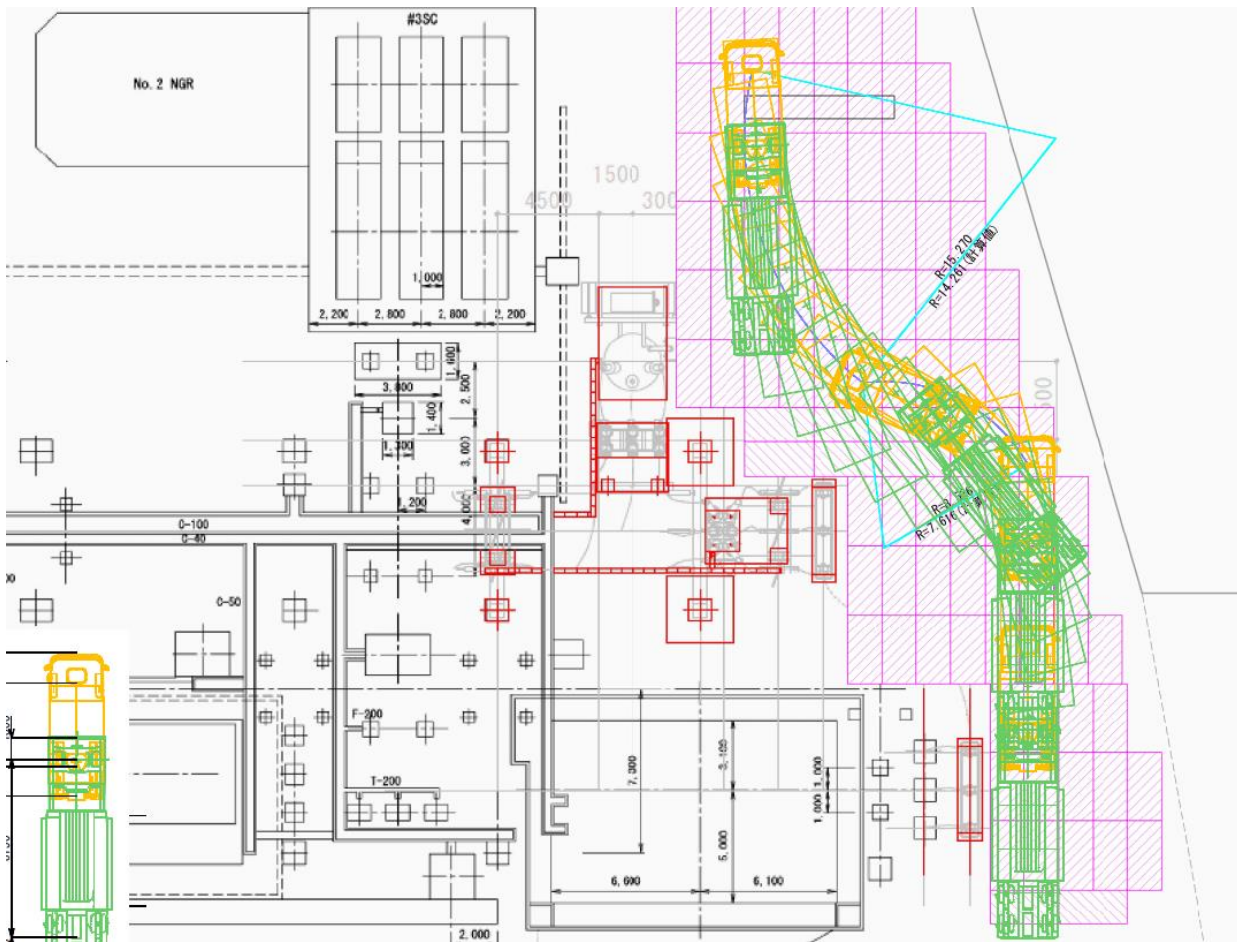
操作動画は、弊社 HP に掲載しております。 <https://www.kuboxt.net/work/new-trailer-debut>

機能④

左右それぞれ高さが調整でき、水平をとることができます



軌跡図例



◎当社 HP 内に、トレーラーやその他作業の動画を掲載しております。ご参考ください。

◎当社にて、特車申請代行や軌跡図作成も承っております。

◎当社には、多種多様なトラック・クレーンがございます。ぜひ、ご利用ください。

「そこまでやる！」が合言葉
KUBOXT 検索
HPにWEB説明会を掲載中!



株式会社 KUBOXT

資料請求・お問い合わせ

082-277-0440

受付時間 / 9:00~17:00 休日・日曜日・祝日

<https://kubox.net>